



VARIO 1100 E

Darstellung mit optionalem Spurteiler Art. 2V086

Vertikaldrehkreuz, hüfthoch, 90° / 180° Teilung

Besonders geeignet für gut frequentierte Zugänge mit in- und Ausgangsbetrieb in Innen- und Außenbereichen in Bädern und Freizeiteinrichtungen sowie in architektonisch heiklen Gebäuden.

- Fertig montierte Anlieferung
- Geräuschfreier Lauf
- LOGITURN-Steuerung
- Zweirichtungs-Betrieb
- Eingangsrichtung änderbar
- Hoher Personendurchsatz
- Langlebige Qualität
- Architekturfreundliche Transparenz
- Seewasser-Ausführung lieferbar
- Integrierte Steuerung
- Wartungsfreie Mechanik
- Umfangreiches Zubehörprogramm

Beschreibung:

Das motorgetriebene hüfthohe Vertikaldrehkreuz Vario 1100 E besteht zur Gänze aus rostfreien Materialien und ist besonders für den Aufbau von Sperrern an gut frequentierten Zugängen in Bädern und Freizeiteinrichtungen geeignet.

Antrieb und Logiturn-Steuerung sind oben angeordnet und daher gut zugänglich und vor Bodenfeuchtigkeit geschützt.

Vario 1100 E wirkt durch ihr transparentes Gehäuse besonders zart und bereichert die Architektur des Empfangsbereiches.

Vario 1100 E ist für ein- oder zweirichtungs-Betrieb geeignet und optional in seewassertauglicher Ausführung erhältlich.

Anwendungsbereiche:

- Bäder und Thermen
- Werkschutz
- Museen und Freizeiteinrichtungen
- für Außenanwendungen geeignet

Technische Eigenschaften:

Stromversorgung:	24 V =
Leistungsaufnahme:	max. 100 VA
Durchgangsfrequenz:	1.700 Pers./h.
Lagertemperatur:	-40°C bis +50°C
Betriebstemperatur:	+5°C bis +50°C
Breite/Durchgang:	1.145 mm / 550 mm
Länge:	1.200 mm
Höhe:	1.100 mm
Masse:	110 kg
Schnittstellen:	RS485, potentialfreie Kontakte, Optokoppler-Eingänge, optional RS232
Material:	CrNi-Stahl Werkst. 1.4301 Acrylglas

Ausführungen:

6V500: Einzeldrehkreuz VARIO 1100E-90

6V501: Einzeldrehkreuz VARIO 1100E-180

Sonderausstattung:

2100: Seewasserfeste Ausführung in V4A

21683: Fundamentkonsole

21770: Ampel Grün

6P407: Externe Bedienkonsole

6P408: Externe Bedienkonsole

6P920: Netzteil 100 VA, 2x12V

6P930: Netzteil 200 VA, 2x12V

2PV12: Sensorstart berührungslos

2PV13: Lichtschranken-Garnitur

2P782: Übersteig- / Unterkriech-Schutz

Passende Produkte:

6V700: Doppeldrehkreuz VARIO 1100D-90

6V701: Doppeldrehkreuz VARIO 1100D-180

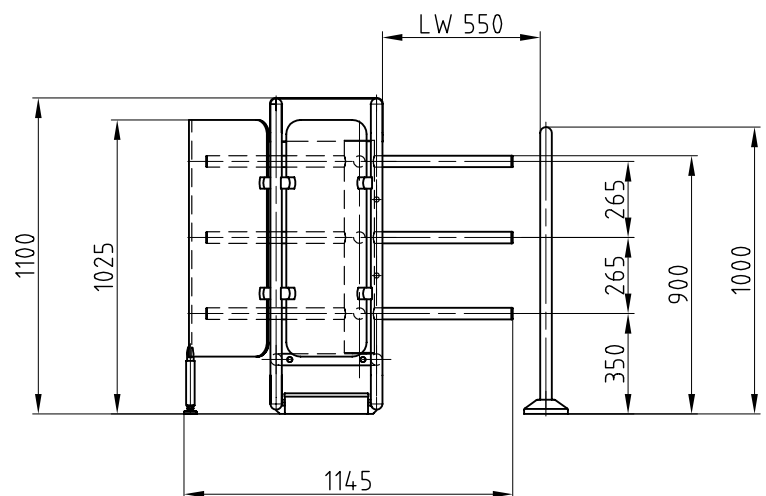
2V086: Spurteiler VARIO 1100 Acryl

2V073: Spurteiler VARIO 1100 Holm

60960: Motordrehtür Ikarus Baden

21090: Kinderwagen-Tür

Diverse Leserstandsäulen



Spurteiler optional